

# Reutilización de aguas residuales en Fuerteventura

1/3



Puerto del Rosario

## Datos tratamiento terciario de Puerto del Rosario

Situación	<b>Fuerteventura</b>
Cliente	<b>Ministerio de Medio Ambiente</b>
Fecha de inicio	<b>Noviembre de 2005</b>
Plazo	<b>36 meses</b>
Capacidad	<b>3.000/ 2.000/ 1.500 m<sup>3</sup>/día</b>
Tecnología	<b>Filtración Avanzada y Electrodiálisis</b>
Calidad de agua	<b>DBO &lt; 10ppm SS &lt; 10 ppm TSD &lt; 450 ppm Conductividad &lt; 750 µs/cm</b>

Además de la necesidad de depurar las aguas residuales de los TTMM de Puerto del Rosario, Tuineje y La Oliva (Fuerteventura), la escasez de agua ha conducido a que las obras que ha ejecutado DRACE Medio Ambiente en la isla incluyan unas infraestructuras de regeneración y reutilización que constituyen una fuente de agua regenerada de calidad garantizada.

Como elemento principal, las obras incluyen, además de las depuradoras, unos tratamientos terciarios constituidos por filtros de arena fluidizada en dos etapas (FAF) seguidos de un proceso de desalación con una electrodiálisis reversible (EDR).

Caudal Diario	<b>3.000 m<sup>3</sup>/día</b>
Depósito de Regulación	<b>Volumen: 646 m<sup>3</sup> Tiempo de retención: 5,2 horas</b>
Nº de líneas de filtración	<b>3 uds</b>
Nº de filtros por línea	<b>2 uds</b>
Configuración de primer filtro	<b>Diámetro: 2,50 m Altura: 5,70 m Tipo de arena: Sílice Granulometría: 1,2 mm Velocidad filtración: 8,5 m<sup>3</sup>/ m<sup>2</sup>xh</b>
Configuración de segundo filtro	<b>Diámetro: 2,50 m Altura: 4,70 m Tipo de arena: Sílice Granulometría: 0,80 mm Velocidad filtración: 8,5 m<sup>3</sup>/ m<sup>2</sup>xh</b>
Tasa de recuperación microfiltración	<b>97%</b>
Depósito de agua microfiltrada	<b>Volumen: 373 m<sup>3</sup> Tiempo de retención: 3 horas</b>
Nº de líneas de EDR	<b>4 uds</b>
Nº de pilas por línea	<b>2 uds</b>
Caudal hidráulico por pila	<b>31,25 m<sup>3</sup>/h</b>
Reducción de salinidad por pila:	<b>50%</b>
Tasa de recuperación EDR:	<b>85%</b>

# Reutilización de aguas residuales en Fuerteventura

2/3



## Datos tratamiento terciario de Gran Tarajal

Caudal Diario	1.500 m <sup>3</sup> /día
Depósito de Regulación	Volumen: 453 m <sup>3</sup> Tiempo de retención: 7,3 horas
Nº de líneas de filtración	2 uds
Nº de filtros por línea	2 uds
Configuración de primer filtro	Diámetro: 2,50 m Altura: 5,70 m Tipo de arena: Sílice Granulometría: 1,2 mm Velocidad filtración: 6,4 m <sup>3</sup> / m <sup>2</sup> xh
Configuración de segundo filtro	Diámetro: 2,50 m Altura: 4,70 m Tipo de arena: Sílice Granulometría: 0,80 mm Velocidad filtración: 6,4 m <sup>3</sup> / m <sup>2</sup> xh
Tasa de recuperación microfiltración	97%
Depósito de agua microfiltrada	Volumen: 173 m <sup>3</sup> Tiempo de retención: 2,86 horas
Nº de líneas de EDR	2 uds
Nº de pilas por línea	2 uds
Caudal hidráulico por pila	31,25 m <sup>3</sup> /h
Reducción de salinidad por pila:	50%
Tasa de recuperación EDR:	85%

## Datos tratamiento terciario de Corralejo

Caudal Diario	2.000 m <sup>3</sup> /día
Depósito de Regulación	Volumen: 518 m <sup>3</sup> Tiempo de retención: 6,22 horas
Nº de líneas de filtración	2 uds
Nº de filtros por línea	2 uds
Configuración de primer filtro	Diámetro: 2,50 m Altura: 5,70 m Tipo de arena: Sílice Granulometría: 1,2 mm Velocidad filtración: 8,5 m <sup>3</sup> / m <sup>2</sup> xh
Configuración de segundo filtro	Diámetro: 2,50 m Altura: 4,70 m Tipo de arena: Sílice Granulometría: 0,80 mm Velocidad filtración: 8,5 m <sup>3</sup> / m <sup>2</sup> xh
Tasa de recuperación microfiltración	97%
Depósito de agua microfiltrada	Volumen: 178 m <sup>3</sup> Tiempo de retención: 2,2 horas
Nº de líneas de EDR	3 uds
Nº de pilas por línea	2 uds
Caudal hidráulico por pila	27,78 m <sup>3</sup> /h
Reducción de salinidad por pila:	50%
Tasa de recuperación EDR:	85%

# Reutilización de aguas residuales en Fuerteventura

3/3



Filtros del terciario de Puerto del Rosario



Pilas de electrodiálisis de Puerto del Rosario

## Sistema de Microfiltración en filtros de arena

El sistema de microfiltración incluido es un proceso de dos etapas de filtración por arena en continuo, en el que la arena utilizada en el mismo está sufriendo un tratamiento continuo de lavado.

La instalación consiste en unos depósitos metálicos en los que se alberga el lecho de arena, el cual sirve de medio filtrante a través del cual pasa el agua residual, saliendo por la parte alta del filtro como agua limpia. A la misma vez, la arena es removida desde la parte baja del filtro y una vez limpiada, es devuelta a la parte alta del lecho arenoso. Una pequeña parte del agua filtrada se utiliza para la limpieza de la arena y abandona el filtro como rechazo.

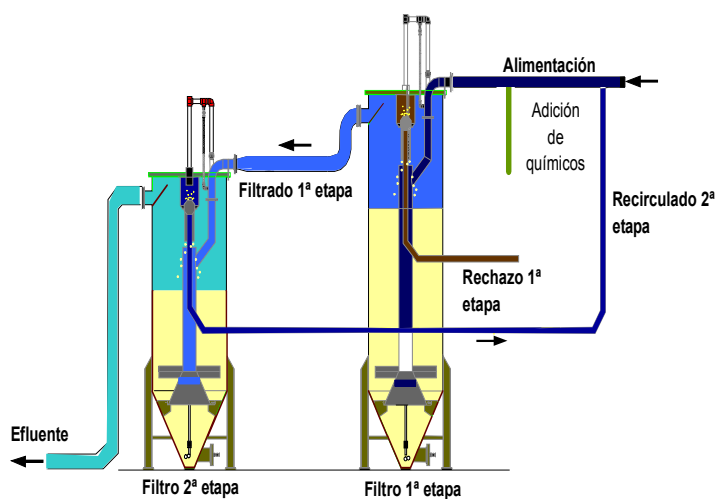
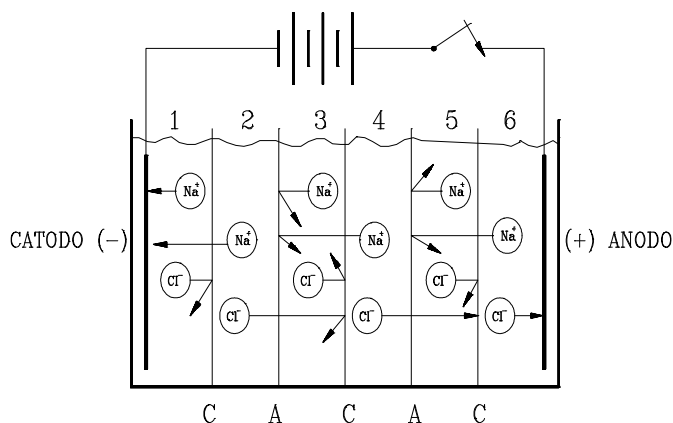


Diagrama de instalación FAF

## Sistema de electrodiálisis de reversible

El sistema de tratamiento terciario descrito se completa con un sistema de desalación mediante electrodiálisis reversible (EDR).

La Electrodiálisis es un proceso de separación electroquímica en donde los iones son transferidos a través de membranas de intercambio iónico por medio de corriente continua



Principio de funcionamiento EDR